

ELEKTROMECHANICKÉ TERMOSTATY



www.v-system.cz

system
elektro
kabelové topné systémy

sekcce 8.1 datum 04.10

regulace

soupravy
toplinky

podpora
prodeje

speciální
aplikace

topné
prvky





ochrana
potrubi

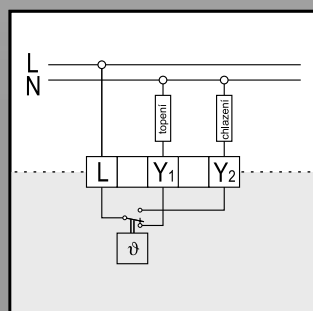
ochrana
okapů

ochrana
před mrazem

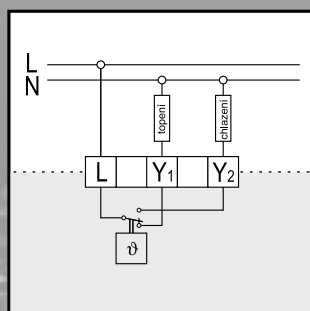
podlahové
topení

ceniky
obsl. podmínky

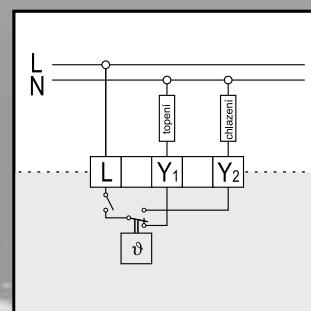
				
označení	RAA -10	RAA - 20	RAA - 30	RAA - 40
obj. číslo	4200	4201	4202	4203
popis	elektromechanický termostat, bezpotenciálový výstup			
funkce	topení a chlazení		topení nebo chlazení	
rozsah	+8 ... +30°C			
útlum	---			
diference	≤ 1 K			
krytí / třída ochrany	IP 30 / II			
napájení	AC 24 ... 250 V, 50 ... 60 Hz			
výstup	AC odporová zátěž (cos φ=1)		200 mA ... 6 A	
	AC induktivní zátěž (cos φ=0,6)		200 mA ... 2 A	
	kontakt			
	1-pólový přepínací, bezpotenciálový			
rozměry - š x v x h	96,4 x 99,6 x 36 mm	96,4 x 99,6 x 42,8 mm		
montáž	na povrch			
senzor	vnitřní - vlnovec naplněný plynem			
kontrolka	---			
vypínač přepínač	---		síťový vypínač zap-vyp	přepínač topení-0-chlazení
nastavení teploty	pod krytem	vnější		
výrobce	Siemens Bulding Technologies, Landis & Staefa Division			



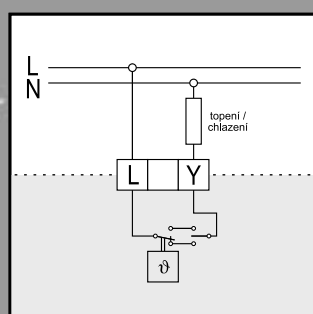
RAA 10









RAA 20

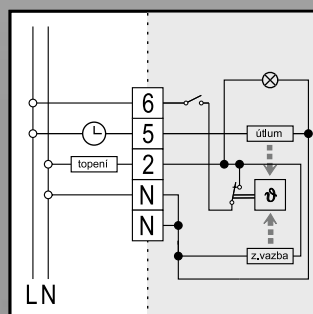


RAA 30

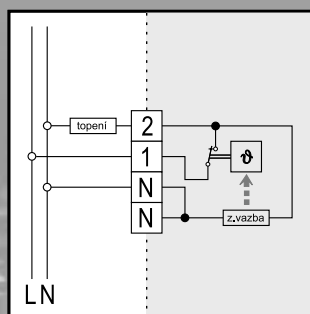


RAA 40

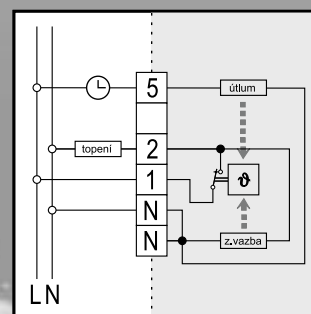
						
označení	RTR-E 3502	RTR-E 3521	RTR-E 3545	RTR-E 3563	RTR-E 6121	RTR-E 6124
obj. číslo	3158	3160	3163	3165	3139	3140
popis	elektromechanický termostat					
funkce	topení					
rozsah	+5 ... +30°C					
útlum	5 K	---	5 K	---	---	5 K
diference	≤ 0,5 K					
krytí / třída ochrany	IP 30 / II					
napájení	AC 230 V, 50 ... 60 Hz					
výstup	AC odporová zátěž (cos φ=1)	10 mA ... 16 A			10 mA ... 10 A	
	AC induktivní zátěž (cos φ=0,6)	10 mA ... 4 A			10 mA ... 4 A	
	DC	100 W				
	kontakt	1-pólový rozpinací, potenciálově vázaný				
rozměry - š x v x h	75 x 75 x 27,5 mm				75 x 75 x 25,5 mm	
montáž	na KU 68 (otvory vsíle), nebo KU 68 + ARA 1 E (otvory vodorovně)					
senzor	vnitřní - bimetal s termickou zpětnou vazbou					
kontrolka	topení	---				
vypínač přepínač	síťový vypínač zap-vyp	---			síťový vypínač zap-vyp	---
nastavení teploty	vnější		pod krytem		vnější	
výrobce	Eberle Controls GmbH					



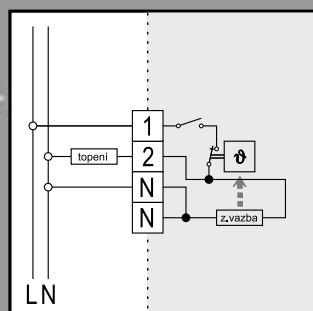
RTR-E 3502



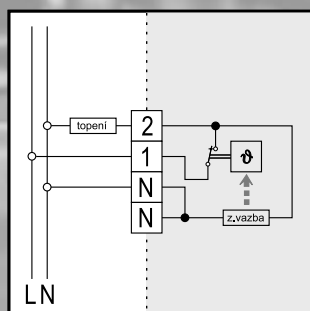
RTR-E 3521



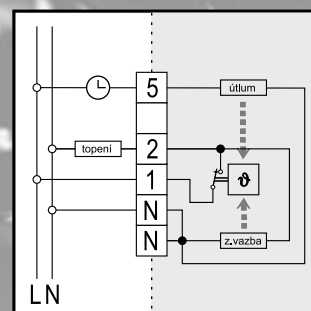
RTR-E 3545









RTR-E 3563

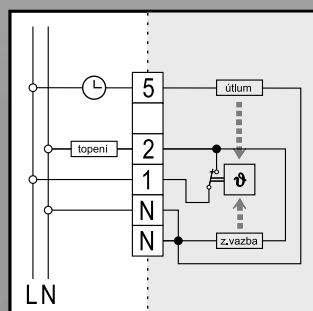


RTR-E 6121

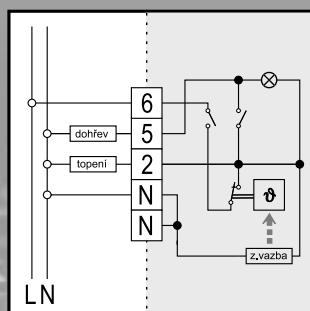


RTR-E 6124

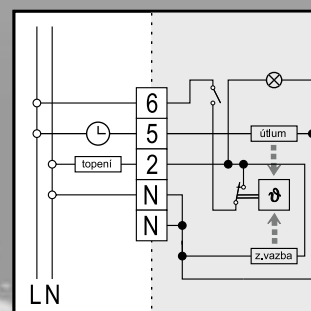
							
označení		RTR-E 6145	RTR-E 6181	RTR-E 6202	RTR-E 6704	RTR-E 6705	RTR-E 6721
obj. číslo		3150	3144	3145	3151	3152	3153
popis	elektromechanický termostat						
funkce		topení	topení a dohřev	topení	topení a chlazení		
rozsah		+5 ... +30°C			-20 ... +35°C	+10 ... +60°C	+5 ... +30°C
útlum		5 K	---	5 K	---		
diference	≤ 0,5 K						
krytí / třída ochrany	IP 30 / II						
napájení	AC 230 V, 50 ... 60 Hz						
výstup	AC odporová zátěž (cos φ=1)	10 mA ... 10 A			☼ 10 mA ... 10 A ☼ 10 mA ... 5 A		
	AC induktivní zátěž (cos φ=0,6)	10 mA ... 4 A			☼ 10 mA ... 4 A ☼ 10 mA ... 2 A		
	DC	100 W			30 W		
	kontakt	1-pólový rozpínací, potenciálově vázaný			1-pólový přepínací, potenciálově vázaný		
rozměry - š x v x h	75 x 75 x 25,5 mm						
montáž	na KU 68 (otvory svise), nebo KU 68 + ARA 1 E (otvory vodorovně)						
senzor	vnitřní - bimetal s termickou zpětnou vazbou						
kontrolka		---	dohřev	topení	---		
vypínač - přepínač		---	síťový vypínač zap-vyp dohřev zap-vyp	síťový vypínač zap-vyp	---		
nastavení teploty		pod krytem	vnější				
výrobce	Eberle Controls GmbH						



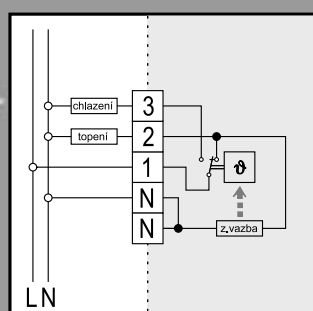
RTR-E 6145



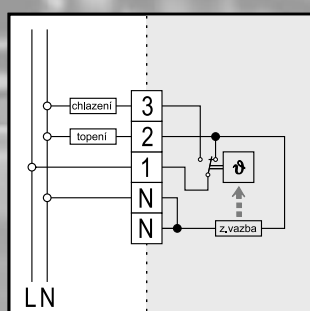
RTR-E 6181



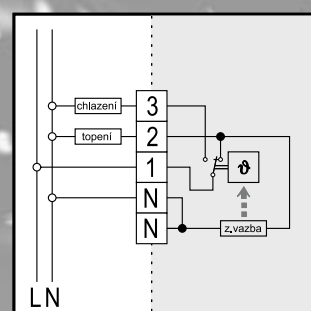
RTR-E 6202



RTR-E 6704

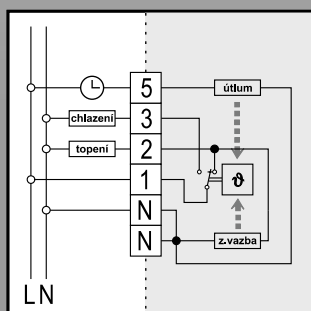


RTR-E 6705

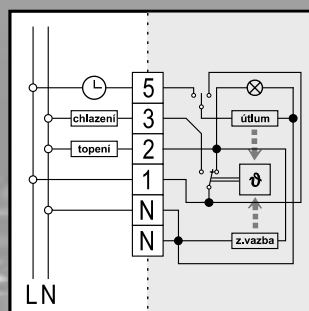


RTR-E 6721

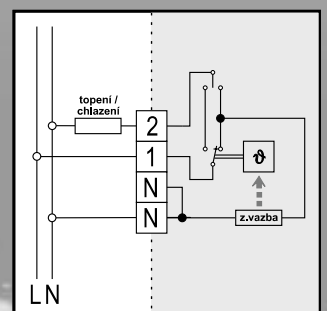
označení	RTR-E 6724	RTR-E 6726	RTR-E 6731	HYG-E 6001	HYG-E 7001	
obj. číslo	3147	3148	3154	3339	3340	
popis	elektromechanický termostat			hygrostat	hygrostat & termostat	
funkce	topení a chlazení		topení nebo chlazení	vysoušení a zvlhčování		
rozsah	+5 ... +30°C			35 ... 100%		
útlum	5 K		---			
diference	≤ 0,5 K			≤ 4%		
krytí / třída ochrany	IP 30 / II					
napájení	AC 230 V, 50 ... 60 Hz			AC 24 ... 230 V		
výstup	AC odporová zátěž (cos φ=1)	☼ 10 mA ... 10 A ☼ 10 mA ... 5 A		5 A		
	AC induktivní zátěž (cos φ=0,6)	☼ 10 mA ... 4 A ☼ 10 mA ... 2 A		0,2 A		
	DC	30 W			termostat: 30 W	
	kontakt	1-pólový přepínací, potenciálově vázaný			1-pól. přepínací	
rozměry - š x v x h	75 x 75 x 25,5 mm			127,5 x 75 x 27 mm		
montáž	na KU 68 (otvory vsile), nebo KU 68 + ARA 1 E (otvory vodorovně)			na KU 68 nebo KU 68 + ARA 1,7 E		
senzor	vnitřní - bimetal s termickou zpětnou vazbou			umělé vlákno		
kontrolka	---	topení	---			
vypínač - přepínač	---	přepínač útlumu aut-vyp-ruč.	přepínač topení-chlazení	---	síťový vypínač zap-vyp	
nastavení	vnější					
výrobce	Eberle Controls GmbH					



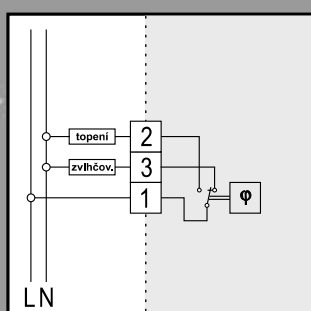
RTR-E 6724



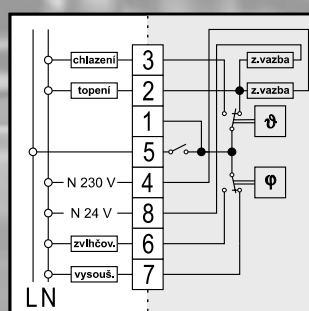
RTR-E 6726



RTR-E 6731



HYG-E 6001



HYG-E 7001

Vysvětlivky:
☼ - vytápění
☼ - chlazení
AC - střídavý proud
DC - stejnosměrný proud

použití a charakteristika elektromechanických regulátorů

RAA - prostorové termostaty pro dvoupolohovou regulaci teploty - Siemens

Pracují na principu vlnovce plněného plynem. Jsou vhodné pro spínání kotlů s požadavkem na bezpotenciálové spínání. Dále se používají pro řízení elektrických topidel, ventilů, hořáků, čerpadel a ventilátorů. Provozní napětí max. 250V, spínaný proud do 6A.

	topení	chlazení (ventilace)	řízení vlhkosti	bezpotenciálový kontakt *	spínač dohřevu	síťový vypínač	přepínač topení/chlazení	přepínač útlumu	zakryté ovláčení	útlum	kontrolka topení	kontrolka dohřevu
RAA 10	•	•		•					•			
RAA 20	•	•		•								
RAA 30	•	•		•		•						
RAA 40	•	•		•		•	•					

RTR-E 3000 - prostorové termostaty pro dvoupolohovou regulaci teploty - Eberle

Bimetalové termostaty s vysokou přesností (díky termické zpětné vazbě). Používají se pro řízení elektrických topidel, ventilů, hořáků a čerpadel. Provozní napětí 230V, spínaný proud do 16A.

RTR-E 3502	•					•				•	•	
RTR-E 3521	•											
RTR-E 3545	•								•	•		
RTR-E 3563	•					•						

RTR-E 6000 - prostorové termostaty pro dvoupolohovou regulaci teploty - Eberle

Bimetalové termostaty s vysokou přesností (díky termické zpětné vazbě). Používají se pro řízení elektrických topidel, ventilů, hořáků, čerpadel a některé i ventilátorů. Provozní napětí 230V, spínaný proud do 10A.

RTR-E 6121	•											
RTR-E 6124	•		•							•		
RTR-E 6145	•								•	•		
RTR-E 6181	•				•	•						•
RTR-E 6202	•					•				•	•	
RTR-E 6704	•	•										
RTR-E 6705	•	•										
RTR-E 6721	•	•										
RTR-E 6724	•	•								•		
RTR-E 6726	•	•						•		•	•	
RTR-E 6731	•	•							•			

HYG-E - hygrostaty pro řízení vlhkosti

Hygrostaty se používají k regulaci vlhkosti vzduchu (zvlhčování a vysoušení) v obytných místnostech, kancelářích, laboratořích apod. Provozní napětí 24 až 230V, spínaný proud do 5A.

HYG-E 6001			•	•								
HYG-E 7001	•	•	•			•						

Další materiály V-systému v této oblasti:

- 1.2 - velký ceník V-systém
- 8.2 - elektronické termostaty
- 8.3 - průmyslové termostaty
- 8.4 - okapové termostaty
- 8.5 - hladinové spínače

Služby našim zákazníkům

Dokonalá spokojenost našich zákazníků je našim prvořadým cílem. Proto Vám nabízíme širokou škálu služeb:

- zaslání dalších informačních materiálů
- technické a cenové návrhy zdarma
- individuální technické konzultace po telefonu či v sídle naší firmy

Oblasti, v nichž nabízí V-systém řešení:

- podlahové vytápění
- ochrana venkovních ploch před náledím
- ochrana okapů před zamrznáním
- ochrana potrubí před zamrznáním
- speciální aplikace - vytápění sklenic
- topné prvky - kabely, rohože, speciální kabely
- regulace - mechanické, elektronické a průmyslové regulátory, hladinové spínače
- kompletní sady a doplňky topných systémů

Váš dodavatel:



V-systém elektro s.r.o., Milovanice 1, 257 01 Postupice

Telecom: 317 725 749, T-mobile: 737 242 210, Eurotel: 724 027 612, info@v-system.cz, www.v-system.cz