



OTN

elektronický pokojový termostat

technická dokumentace

použití termostatu:

- řízení topných systémů
- teplotní rozsah +5 až +40°C
- podlahové nebo prostorové čidlo
- indikace zapnutého stavu LED



technické údaje a výrobní program

označení	OTN-1991-VS	OTN-1999H
objednávací číslo	2002	2003
regulační rozsah	+5...+40°C	
ON/OFF diference	0,4 K	
útlum	pevný 5°C, řízen signálem 230V	
napájení / vlastní spotřeba	AC 230V, +10-15%, 50Hz / 6VA	
síťový vypínač	1-pólový, 16A	
výstup	1-pólový 14A (max. 3.200W)	1-pólový 16A (max. 3.600W)
předřazený jistič	max. 16A	
krytí / třída ochrany	IP 21 / II	IP20 / II
provozní teplota prostředí	0...+50°C	
čidlo	podlahové, 3m (lze zaměnit za externí)	vnitřní prostorové
rozměry (v x š x h)	84 x 84 x 58mm	
hmotnost	196g	
<small>Výrobce resp. dovozce prohlašuje, že tento přístroj splňuje požadavky zákona č. 22/1997 Sb. ve znění pozdějších předpisů a nařízení vlády č. 168/1997 Sb. a č. 169/1997 Sb. ve znění pozdějších předpisů. Tento výrobek má zemi původu v EU a je opatřen značkou CE, prokazující shodu s výše uvedenými technickými požadavky. Instalaci a připojení k elektrické síti smí provádět pouze kvalifikovaná osoba dle vyhl. 50/1978 Sb.</small>		

doplňky

obj. číslo	označení	specifikace
2008	OTN-VH	krabice pro montáž regulátorů na stěnu
2985	ETF-944/99	externí prostorový senzor na stěnu IP20
2913	ETF-144/99	náhradní podlahový senzor

funkce termostatu

OTN je elektronický termostat určený pro montáž do standardní elektroinstalační krabice. Na termostatu lze nastavit teplotu v rozmezí +5 ... +40°C. Termostatu lze zadávat ekonomické poklesy teploty pomocí externího časovače.

umístění termostatu

Termostat i prostorový pokojový senzor musí být vždy montovány na stěnu v místě, kde dochází k volné cirkulaci vzduchu. Nevhodná je montáž na místa, kde může docházet k ovlivňování funkce jinými tepelnými zdroji (slunce, konvektory), průvanem od oken či dveří, chladnou vnější zdí apod.

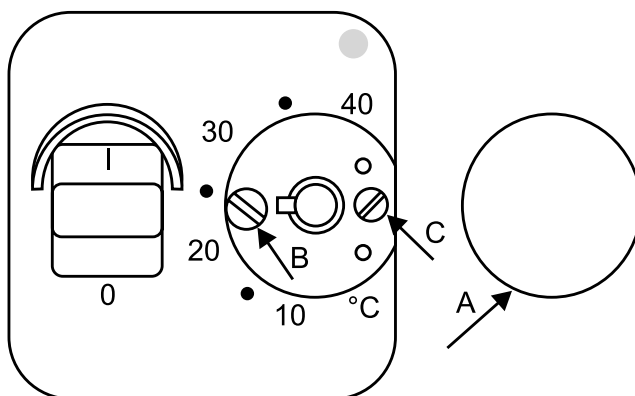
umístění a montáž podlahového senzoru

Podlahový senzor zásadně umísťujeme do elektroinstalační ohebné trubky (Ø 16 mm), zapuštěné v podlaze co nejbližší k povrchu. Trubku je vhodné na konci zaslepit, aby nedošlo k zatečení betonu dovnitř.

Kabel senzoru může být prodloužen až na 50 m samostatným dvoužilovým kabelem. Pokud bude tento kabel tažen souběžně se silovým vedením, použijte kabel se stíněním, které brání indukovanému rušivým napětím ve vedení čidla. Vývod stínění se neuzemňuje, ale připojuje ke svorce č.7.

teplotní útlum

Teplotní útlum je aktivován signálem 230V spínaným externím časovačem na svorku 5. Pokles je nastaven pevný o 5°C. Pokud nebude řízení poklesu využíváno, tuto svorku nepřipojujte.

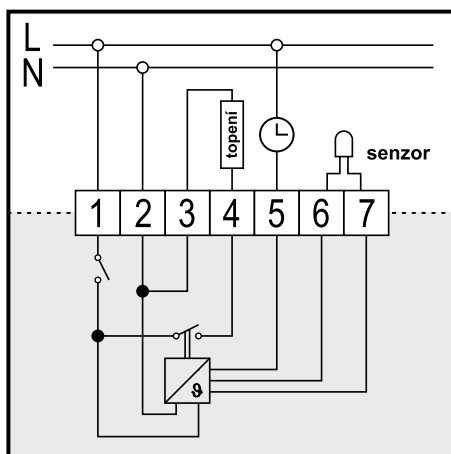


montáž termostatu

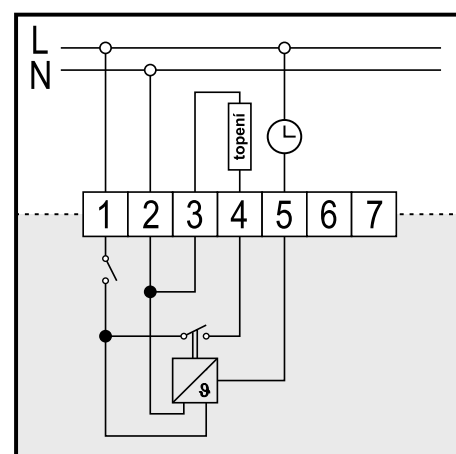
Montáž se provádí do standardní elektroinstalační krabice, např. typu KU 68.

postup

1. Vyjměte ovládací knoflík (A) jeho nadzdvihnutím šroubovákem.
2. Povolte šroubek (B) a tahem sejměte vrchní kryt termostatu.
3. Podle zapojovacího schématu připojte elektrické vodiče.
4. Termostat vložte do elektroinstalační krabice a upevněte vhodnými šrouby.
5. Znovu zakryjte vrchním krytem, který upevněte šroubem (B).
6. Nasuňte ovládací knoflík (A).



zapojení OTN-1991-VS



zapojení OTN-1999H

nastavení požadované teploty

Elektronický termostat OTN má teplotní rozsah +5 ... +40°C. Teplota však nemusí z objektivních příčin přesně odpovídat teplotě naměřené v dané místnosti teploměrem (proudění vzduchu v místnosti, přechodové odpory apod.). Termostat OTN tento problém řeší jednoduchým způsobem – ovládací knoflík je možné na osu potenciometru nasunout v několika možných polohách (dílek = cca 3°C) a nastavenou teplotu přizpůsobit teplotě naměřené místnosti. Nastavení teploty napomůže LED, která signalizuje červeným světlem sepnutí výstupního relé.

postup

Sejměte ovládací knoflík. Na termostatu nastavte teplotu na maximum. Vyčkejte, až teplota v místnosti nebo v podlaze dosáhne požadovanou hodnotu. Potom otáčejte hlavním ovládacím prvkem, dokud nezhasne LED. Knoflík nasadte tak, aby ryska ukazovala naměřenou teplotu. Nastavení regulátoru můžete ještě několikrát upřesnit, dokud nedojde po cca 24 až 48 hodinách k úplné stabilizaci topného systému. Toto přesné nastavení doporučujeme provést až po stabilizaci teploty v místnosti (u nových objektů i po několika dnech).

význam červené kontrolky LED

kontrolka	význam	stav výstupu
svítí	teplota v místnosti je nižší než nastavená, systém topí	ON - sepnut
nesvítí	teplota byla dosažena, systém netopí	OFF - rozepnut

omezení nastavování teploty MIN ↔ MAX

Aretační mechanismus pro vymezení maximální a minimální nastavitelné teploty je umístěn za ovládacím knoflíkem (A). Po uvolnění šroubu (C) lze nastavit modrým prstencem minimální teplotu jeho otáčením po směru hodinových ručiček a červeným prstencem maximální teplotu jeho otáčením proti směru hodinových ručiček. Po nastavení těchto hodnot opět dotáhněte šroub (C) a nasadte zpět knoflík pro nastavení teploty.

odporová charakteristika čidla

t (°C)	R (kΩ)	t (°C)	R (kΩ)
0	36,098	22	13,582
10	22,792	24	12,502
12	20,856	26	11,518
14	19,104	28	10,622
16	17,516	30	9,803
18	16,077	40	6,653
20	14,770	50	4,608

údaje o instalaci přístroje

Následujících údajů jsou nezbytné k uznání záruky na tento výrobek. Údaje je nutno vyplnit pečlivě a čitelně.

typ regulátoru:		výrobní číslo:	
datum instalace:			
osoba s odpovídající kvalifikací dle vyhl. 50/1978sb., která provedla odbornou instalaci a připojení v souladu s návodem:			
razítko, podpis:			

Nebyla-li instalace všech prvků provedena podle tohoto návodu a způsob použití a zapojení neodpovídá technickým parametrům a doporučením výrobce, nesmí být zařízení uvedeno do provozu !!!

1. vymezení pojmů

Všeobecné obchodní podmínky (dále VOP) jsou obecné podmínky, stanovující způsob dodávek Zboží a uplatňování případných reklamací, platné pro všechny Odběratele. VOP může Dodavatel jednostranně změnit, přičemž platnou verzi VOP vždy zveřejní na svých internetových stránkách (www.v-system.cz) a ve svém sídle.

Dodavatel je společnost V-systém elektro s.r.o., Milovanice 1, 257 01 Postupice, IČ: 267 60 860, zapsaná zapsána v obchodním rejstříku vedeném u Městského soudu v Praze, oddíl C, vložka 91934.

Odběratel je každá fyzická nebo právnická osoba, která zakoupila od Dodavatele zboží.

Zboží jsou věci a jejich součásti nabízené ke koupi v Ceníku nebo v písemných návrzích Dodavatele. Ke Zboží je vždy přiložena Technická dokumentace. Při následném prodeji Zboží nebo při předání instalovaných výrobků musí být vždy předána i Technická dokumentace.

Standardní zboží jsou věci uváděné v Ceníku Dodavatele.

Nestandardní zboží jsou produkty zajišťované jednorázově, na písemnou objednávku Odběratele, případně Standardní zboží upravené podle požadavků Odběratele.

2. kupní cena

2.1 Kupní cena Zboží se řídí Ceníkem platným v den objednání Zboží. Uváděny jsou ceny EXW.

3. termín dodání

3.1 Standardní Zboží je dodáváno v termínu uvedeném v platném ceníku Dodavatele u jednotlivých položek. Nestandardní Zboží je dodáváno v termínu uvedeném v písemném cenovém návrhu nebo dle dohody.

3.2 V případě objednávky zboží v množství, které Dodavatel nemá v danou chvíli k dispozici, bude objednávka plněna po částech v nejkratších možných termínech.

4. doprava zboží

4.1 Dodání Zboží je realizováno zásilkovou službou pověřenou Dodavatelem na místo určené Odběratelem. Předáním Zboží se rozumí předání Zboží přepravní službě. Jinou formu odběru lze domluvit individuálně.

4.2 U objednávek s cenou Zboží nad 10.000,- Kč (bez DPH) hradí dopravní náklady Dodavatel. U objednávek s cenou Zboží do 10.000,- Kč (bez DPH) jsou Odběrateli ke kupní ceně Zboží účtovány dopravní náklady do 200,- Kč (bez DPH).

5. doklady ke zboží

5.1 Na zakoupené Zboží vystaví Dodavatel fakturu, která slouží jako daňový doklad a současně i dodací list.

6. převzetí zboží

6.1 Odběratel je povinen ihned při převzetí Zboží zkontrolovat úplnost a nepoškozenost dodávky, správnou výši prodejní částky a ověřit, zda je k výrobkům přiložena Technická dokumentace. O zjištěných nedostatcích Odběratel neprodleně vyrozumí Dodavatele. Po uplynutí lhůty 24 hodin po převzetí je Zboží považováno za dodané bez závad.

6.2 Převzetí Zboží potvrzuje Odběratel podpisem faktury, dodacího listu nebo potvrzením převzetí zásilky od dopravce.

7. vlastnictví zboží, odstoupení od koupě

7.1 Až do úplného zaplacení kupní ceny zůstává Zboží majetkem Dodavatele.

7.2 Při nákupu standardního Zboží je Odběratel ve smyslu § 52-57 občanského zákoníku oprávněn od smlouvy odstoupit do 14-ti dnů od předání Zboží. Odběratel zašle Zboží zpět na adresu Dodavatele; Zboží musí být nepoužité, nepoškozené, kompletní včetně Technické dokumentace a v originálním obalu. Po kontrole Zboží Dodavatelem bude vystaven dobropis na kupní cenu Zboží. Částka bude navržena do 14-ti dnů po odsouhlasení dobropisu oběma stranami.

8. záruční podmínky a reklamační řád

8.1 Záruka na Zboží Dodavatele je 24 měsíců od předání Zboží. Odpovědnost za vady dodávaného Zboží a postup při uplatňování případných vad se řídí příslušnými ustanoveními obchodního zákoníku a platným reklamačním řádem Dodavatele, který je součástí VOP.

9. uplatnění reklamace

9.1 Reklamací lze uplatnit u prodávajícího, u kterého bylo Zboží zakoupeno, nebo v sídle Dodavatele. K reklamačnímu řízení bude přijata pouze věc kompletní, předložená včetně všech součástí a příslušenství. K reklamovanému Zboží je třeba předložit doklad o koupi Zboží, Technickou dokumentaci a písemný popis reklamované závady. Reklamační řízení začíná dnem, kdy byla Dodavateli umožněna fyzická kontrola reklamovaného Zboží. Po ukončení reklamačního řízení bude o něm vystaven písemný Reklamační protokol.

9.2 V případě reklamace věci, která se skládá z více jiných, samostatně funkčních věcí (např. soupravy obsahující topný prvek a regulátor), bude po identifikaci závady vyřizována reklamace pouze věci, součástí nebo příslušenství vadného.

9.3 U výrobků pevně spojených nebo zabudovaných do jiné věci, např. nemovitosti, se Odběratel dohodne s Dodavatelem na jejich prohlídce. Prohlídku může provést Dodavatel nebo jím pověřené osoba. Náklady prohlídky nese v případě neuznání reklamace Odběratel.

9.4 Záruku lze uplatňovat pouze na Zboží, u kterého již byla uhrazena jeho plná hodnota.

10. uznání reklamace

10.1 Přiznání práv z uplatněné reklamace je podmíněno zejména dodržením VOP, pokynů obsažených v Technické dokumentaci, která je přiložena ke každému výrobku a všech souvisejících právních předpisů a technických norem.

10.2 V případě oprávněné reklamace bude věc vyměněna za novou, případně bezplatně opravena.

11. normy při instalaci

11.1 Při instalaci dodávaného Zboží je třeba dodržovat ustanovení všech souvisejících právních předpisů a technických norem, zejména norem v oblasti tepelné ochrany budov a související elektroinstalace. Instalaci výrobků a připojení k elektrické síti smí provádět pouze osoba kvalifikovaná dle §8 vyhl. 50/1978 Sb.

12. prohlášení

12.1 Dodavatel prohlašuje, že jím dodávané Zboží splňuje všechny náležitosti nutné pro uvedení Zboží na trh, je registrován v systému EKO-KOM a plní povinnosti zpětného odběru odpadu z elektrických a elektronických zařízení zapojením do kolektivního systému.

13. další ustanovení

13.1 VOP lze upravit Rámcovou kupní smlouvou nebo Listem obchodních podmínek. Tato úprava musí mít písemnou formu.

13.2 Objednáním Zboží nebo služeb potvrzuje Odběratel znalost VOP, platných v den objednávky a vyslovuje s nimi souhlas.

13.3 Tyto Všeobecné obchodní podmínky vstupují v platnost 1.4.2008.

V Milovicích 1.4.2008

ing. Jan Pešout, jednatel V-systém elektro s.r.o.

V případě jakýchkoliv nejasností či problémů při návrhu, montáži či dodávkách materiálů nás prosím kontaktujte.